

51

Int. Cl.:

E 04 f, 15/02

BUNDESREPUBLIK DEUTSCHLAND

DEUTSCHES PATENTAMT



52

Deutsche Kl.: 37 d, 15/02

10

11

21

22

43

# Offenlegungsschrift 2007 129

Aktenzeichen: P 20 07. 129.8

Anmeldetag: 17. Februar 1970

Offenlegungstag: 2. September 1971

Ausstellungspriorität: —

30

Unionspriorität

32

Datum: —

33

Land: —

31

Aktenzeichen: —

54

Bezeichnung: Estrichplatte mit einem Überzug

61

Zusatz zu: —

62

Ausscheidung aus: —

71

Anmelder: Höllfritsch, Erich, Dipl.-Volkswirt, 8501 Behringersdorf

Vertreter: —

72

Als Erfinder benannt: Erfinder ist der Anmelder

Benachrichtigung gemäß Art. 7 § 1 Abs. 2 Nr. 1 d. Ges. v. 4. 9. 1967 (BGBl. I S. 960): —

DI 2007 129

Dipl.-Volksw. Erich Höllfritsch, Behringersdorf b. Nbg.

### Estrichplatte mit einem Überzug

Die Erfindung bezieht sich auf eine rechteckige Estrichplatte mit einem zumindest die Seitenflächen der Platte wenigstens über einen von deren oberen Kanten ausgehenden Teil ihrer Höhe hinweg abdeckenden Überzug, wobei eine Vielzahl solcher gleich gestalteter Platten unter Bildung fugenloser und stufenloser Übergänge nebeneinander angeordnet zu einem Bodenbelag zusammensetzbar ist.

Beispielsweise aus der deutschen Offenlegungsschrift 1 509 423 ist bereits eine vorgefertigte Estrichplatte bekannt, die mit einem Überzug versehen ist, der die Oberfläche der Estrichplatte und deren Seitenflächen über den Grossteil von deren Höhe hinweg abdeckt. Der Überzug bildet dabei den auf einem Estrichboden vorzusehenden Nutzbelag, so dass das gesonderte Verlegen eines Nutzbelages auf einen zuvor erstellten Estrichboden entfällt. Die für die Herstellung eines Bodenbelages benötigten Platten sind, mit Ausnahme eventuell anders gestalteter

Platten im Randbereich des Belages, alle gleich gestaltet. Dadurch vereinfachen sich die Herstellung, Lagerhaltung und Verlegung der Platten. Weiterhin vorteilhaft schützt der Überzug die Oberkanten der Platten vor Transportschäden.

Auch wird bereits von dem üblichen Ausfügen mit Vergussmassen Abstand genommen. Stattdessen ist vorgesehen, dehnungselastische Streifen in langgezogenem und damit querschnittsverengtem Zustand zwischen die Fugen einzulegen. Bei Beendigung der Zugkraft pressen sich die elastisch zurückfedernden Streifen zwischen den Seitenflächen benachbarter Platten ein, wodurch die Fuge zwischen diesen geschlossen werden soll. Diese Art der Ausfügung ist jedoch umständlich und zeitraubend und es dürfte sehr schwierig sein, den Streifen so genau zwischen benachbarte Platten einzubringen, dass im entspannten Zustand seine nach oben weisende Fläche genau bündig mit der Trittfläche der Nutzbelagumhüllungen der Estrichplatten abschliesst. Selbst wenn man dafür sorgt, dass der Streifen eine bestimmte Höhenlage einnimmt, so ist die Lage der nach oben weisenden Fläche noch von der jeweiligen Schlitzbreite abhängig. Besondere Massnahmen für eine exakt vorbestimmbare, gleiche Fugenbreite zwischen den benachbarten Platten erfordern weitere aufwendige Massnahmen, wie das Verspannen der Platten mittels keilförmiger Elemente an den Kreuzungspunkten der Fugen.

Mit der Erfindung soll eine Platte für Bodenbeläge geschaffen werden, mit der es möglich ist, ein gesondertes Verfugen der

109836/0616

BAD ORIGINAL

auf einer tragenden Fläche bzw. einnivellierten Abstützung zu einem Bodenbelag fugenlos und stufenlos zusammengesetzten Platten zu vermeiden, ohne dass der Halt der Platten untereinander verloren geht.

Das wird ausgehend von der eingangs geschilderten Estrichplattenausbildung erfindungsgemäss dadurch erreicht, dass an den zu zwei der Seitenflächen der Estrichplatte parallel verlaufenden Aussenseiten der Überzuges Ausnehmungen vorgesehen sind und dass die zu den anderen beiden Seitenflächen der Estrichplatte parallel verlaufenden Aussenseiten des Überzuges Auswölbungen aufweisen, die in die Ausnehmungen von in der Zuordnung zu einem Bodenbelag entsprechend benachbarten Platten unter Bildung einer Verbindung derart einschiebbar angeordnet sind, dass die oberen Kanten der Platten fugenlos und stufenlos aneinanderliegen.

Durch das Zusammenschieben der Platten zu einem Bodenbelag unter direkter Anlage zumindest der Oberkanten der einander zugewandten Aussenseiten der Überzüge benachbarter Platten aneinander wird die Bildung von Fugen von vorneherein vermieden, wodurch der Arbeitsschritt der Verfugung entfällt. Dabei bilden die an den einander zugewandten Aussenseiten der Überzüge korrespondierend angeordneten und ineinandergreifend ausgebildeten Vorsprünge und Ausnehmungen Verbindungen zwischen den benachbarten Platten, die diese in der gewünschten fugenlosen und stufenlosen Zuordnung zueinander halten. Die bei Verwendung von Zementestrichplatten auftretenden geringen temperaturabhängigen Abmessungsschwankungen können durch eine entsprechende

109836/0616

Verformbarkeit des Überzugwerkstoffes abgefangen werden. Bevorzugt werden jedoch Estrichplatten aus einem Anhydritmörtel verwendet, deren temperaturabhängige Abmessungsschwankungen kaum messbar sind.

Wie bei den eingangs zum Stand der Technik angegebenen Platten gestattet auch die erfindungsgemäße Platte die Zusammensetzung eines Bodenbelages aus einer Vielzahl von Platten gleicher Ausgestaltung. Dazu können bei Platten mit quadratischer Oberfläche die Auswölbungen an zwei entgegengesetzten Seitenflächen vorgesehen sein, während sich die korrespondierend angeordneten Ausnehmungen an den beiden anderen, entgegengesetzten Seitenflächen befinden. Bei Platten mit länglicher Rechteckoberfläche werden die Auswölbungen an zwei aneinandergrenzenden Seitenflächen und die korrespondierend zugeordneten Ausnehmungen demnach an den anderen beiden aneinandergrenzenden Seitenflächen vorgesehen. Eine solche Anordnung wird bevorzugt auch für Platten mit quadratischer Oberfläche gewählt. Vorteilhafterweise können fluchtend übereinanderliegend angelieferte Platten demnach ohne unterschiedliche Verdrehung in der Plattenebene auf die tragende Fläche aufgelegt und zu dem Bodenbelag zusammengeschoben werden.

Die Auswölbungen und dazu korrespondierend angeordneten Ausnehmungen benachbarter Platten können einfach nach Art von Feder und Nut ineinandergreifen. Vorzugsweise sind die Ausnehmungen jedoch mit Hinterschneidungen versehen, die von

an den Auswölbungen ausgebildeten Verdickungen nach Art eines Schnappverschlusses hintergriffen werden. In weiterer bevorzugter Ausgestaltung der Erfindung sind die Verdickungen nach Art eines Widerhakens ausgebildet und hintergreifen entsprechend ausgestaltete Hinterschneidungen in den Ausnehmungen, so dass sich die Verbindungen unter relativ geringem Kraftaufwand herstellen lassen, während deren Trennen einen wesentlich höheren Kraftaufwand erfordert.

Es versteht sich, dass die aneinanderliegenden Aussenseiten der Überzüge zweier benachbarter Platten mehrere jeweils aus einer Auswölbung und einer Ausnehmung gebildete Verbindungen aufweisen können. In einem solchen Fall kann die Zuordnung der Auswölbungen und Ausnehmungen zu den einander zugewandten Aussenseiten wechselweise getroffen sein, so dass eine Aussenseite Auswölbungen und Ausnehmungen aufweisen kann. Insofern beziehen sich die zuvor und im folgenden angeführten Anordnungsangaben jeweils auf eine Auswölbung und eine Ausnehmung, die an zwei einander zugewandten Aussenseiten der Überzüge zweier benachbarter Platten derart korrespondierend zueinander angeordnet sind, dass sie in der beabsichtigten Zuordnung der beiden Platten eine Verbindung miteinander eingehen können.

Der Überzug kann so ausgebildet sein, dass er die gesamte nach oben gerichtete Fläche der Estrichplatte übergreift. Er bildet damit in bekannter Weise den Nutzbelag der Estrichplatte. Für

den Fall, dass Platten mit einem Nutzbelag unterschiedlicher Farbgebung und/oder Musterung zur Verfügung gestellt werden sollen, kann es fertigungstechnisch zweckmässig sein, den Überzug lediglich rahmenförmig um die Oberkanten der Estrichplatte herum anzuordnen. Auf dieser Grundausbildung aufbauend kann der von dem rahmenförmigen Überzug begrenzte Raum oberhalb der Oberfläche der Platte mit einem beliebigen Nutzbelag ausgefüllt werden. Die Platten werden vorzugsweise bereits mit diesem Nutzbelag versehen an die Baustelle angeliefert. Wird ein durchgehend über die Übergänge zwischen den Platten hinweg verlaufender Nutzbelag gefordert, so kann der Überzug lediglich bis zu den Oberkanten der Seitenflächen der Estrichplatte geführt sein, so dass sich im zusammengesetzten Zustand der den Bodenbelag bildenden Platten eine fugen- und stufenlose Fläche ergibt, auf der der durchgehende Nutzbelag verlegt werden kann.

Der Überzug besteht vorzugsweise aus einem elastisch verformbaren Kunststoff und ist unter Dehnungsspannung auf die Seitenflächen der Estrichplatte aufgezogen. Der elastische Kunststoff ermöglicht eine einfache Ausformung der Auswölbungen und Ausnehmungen, die als Schnappverschluss oder Widerhakenverschluss unter elastischer Verformung kraftschlüssig ineinandergreifen.

Weitere Merkmale der Erfindung ergeben sich aus der nachfolgenden Beschreibung, der in der Zeichnung dargestellten Ausführungsbeispiele. Es zeigen

Figur 1 eine perspektivische Teildarstellung eines Bodenbelag-

109836/0616

- ges aus erfindungsgemäss gestalteten Platten;
- Figur 2** eine perspektivische Ansicht einer anderen Ausführungsform der erfindungsgemässen Platte;
- Figur 3** einen Schnitt in vergrösserter Darstellung nach der Linie III-III in Figur 1;
- Figur 4** eine weitere Ausführungsform der erfindungsgemässen Platte in einer Schnittdarstellung entsprechend der nach Figur 3;
- Figuren 5 und 6** vergrösserte Teilschnittdarstellungen von korrespondierend ausgebildeten Auswölbungen und Ausnehmungen nach weiteren Ausführungsbeispielen der Erfindung.

Die nach Figur 1 zu einem Bodenbelag zusammengefügte Platten bestehen aus einer Estrichplatte 1, die von einem Überzug 2 umfasst wird, der die oberen Kanten 3 der Estrichplatte umgreift, einen Randbereich 4 der Oberfläche 5 der Estrichplatte 1 abdeckt und sich über einen Teil 6 der Höhe der Seitenflächen 7, 8, 9 und 10 der Estrichplatte erstreckt. In den von dem Überzug 2 begrenzten Raum oberhalb der Oberfläche 5 der Estrichplatte 1 ist ein Nutzbelag 11 eingelegt, dessen Trittpläche bündig mit der nach oben gerichteten Fläche des Überzuges 2 abschliesst. An den parallel zu den Seitenflächen der Estrichplatte verlaufenden Aussenseiten 12, 13, 14 und 15 des Überzuges 2 sind Auswölbungen 16 und Ausnehmungen 17 vorgesehen, die hier nur schematisch angedeutet sind und deren Ausbildung an-



hand der Beispiele nach den Figuren 2 bis 6 näher erläutert wird. Dabei sind an den aneinandergrenzenden Aussenseiten 12 und 13 die Auswölbungen 16 und an den anderen beiden Aussenseiten 14 und 15 die Ausnehmungen 17 ausgebildet. Aufgrund der nachfolgend noch zu erläuternden Zuordnung der Auswölbungen und der Ausnehmungen liegen die die Oberkanten 18 der gesamten Platte bildenden oberen Aussenkanten der Überzüge 2 fugenlos und stufenlos aneinander an. Auf diese Weise ergibt sich eine insgesamt ebene Trittfläche des Bodenbelages, die von den nach oben gerichteten Flächen der Überzüge der zusammengesetzten Platten rasterförmig durchzogen wird.

Die Auswölbungen können grundsätzlich etwa punktförmig und bei mehreren pro Aussenseite auch in Richtung des Oberkantenverlaufes der Platte hintereinander angeordnet sein. Die korrespondierend angeordneten Ausnehmungen müssen dabei lediglich soweit in Richtung der Oberkanten der Platte verlaufend ausgebildet sein, dass sich die Platten unter zunehmendem Eingriff der Auswölbungen in die Ausnehmungen bis zum Anschlag der Oberkanten zusammenschieben lassen. Vorzugsweise werden jedoch zumindest die Ausnehmungen 17 als sich parallel zu der Oberkante 18 über die gesamte Längsausdehnung der jeweils zugehörigen Aussenseite 14 bzw. 15 erstreckende Profile ausgebildet. In den hier dargestellten Beispielen sind auch die Auswölbungen 16 als entsprechend korrespondierend ausgebildete und angeordnete Profile ausgeformt. Mehrere Auswölbungen auf

einer Aussenseite, die mehrere unabhängige Verbindungen zwischen zwei einander zugewandten Aussenseite herstellen, müssen demnach in Richtung der Höhe der Seitenflächen der Estrichplatte untereinander angeordnet sein. Die Ausbildung der Ausnehmungen und der Auswölbungen als Profile ist insbesondere von Vorteil, wenn der rahmenförmige Überzug aus im Stranggiessverfahren hergestellten Kunststoffprofilen zusammengesetzt ist. Vorzugsweise wird der Überzug jedoch einstückig aus einem elastisch verformbaren Kunststoff gespritzt und zwar derart kleiner bemessen, dass der Überzug 2 unter Dehnungsspannung auf die Seitenflächen der Estrichplatte 1 aufgezogen werden kann.

Figur 2 zeigt eine perspektivische Gesamtansicht einer anderen erfindungsgemäss ausgestalteten Platte, bei der die Estrichplatte 1 mit einem insgesamt mit 19 bezeichneten Überzug versehen ist, der die Estrichplatte mit einer nach oben gerichteten Nutzbelagseite 20 völlig abdeckt und die Seitenflächen 7 bis 10 der Estrichplatte über den Teilbereich 6 ihrer Höhe hinweg umfasst. Der Überzug 19 ist so scharfkantig ausgebildet, dass sich seine Aussenkanten 18 wie in dem Beispiel nach Figur 1 in fugen- und stufenlosem Übergang an entsprechende Aussenkanten benachbarter Platten gleicher Ausgestaltung anlegen, sobald die zugehörigen Auswölbungen 16 und Ausnehmungen 17 auf den einander zugewandten Aussenseiten 12 bis 15 der Überzüge benachbarter Platten miteinander in Eingriff stehen.

Figur 3 zeigt einen Schnitt nach der Linie III-III der Figur 1 mit der Ausnahme, dass die Aussenseiten 12 bis 15 der Überzüge 2 nicht nur den Teilbereich 6 der Höhe der Seitenflächen 7 bis 10 überdecken, sondern vielmehr die gesamten Seitenflächen unter Umgreifen auch deren unterer Kanten 21 und Abdeckung eines Randbereiches 22 der Unterfläche 23 der Estrichplatte 1. Dadurch erhält der rahmenförmige Überzug einen besonders festen Sitz an der Estrichplatte 1. Die nach unten gerichteten Flächen des Überzuges 2 können einer dichtenden Anlage der Platte auf einer einnivellierten, die Unterkanten der Platte stegförmig untergreifenden Abstützung dienen.

Als Beispiel einer der vielen Möglichkeiten der korrespondierenden Ausbildung von Auswölbungen 16 und Ausnehmungen 17 ist hier eine insgesamt mit 24 bezeichnete Verzahnung gezeigt, deren Erhebungen 25 als Auswölbungen und deren Vertiefungen als Ausnehmungen anzusehen sind. Die dargestellte Dreieckform der Gewindegänge steht symbolisch auch für andere Gewindegangausbildungen. Eine steifflankige Trapez- oder etwa Rechteckform der Zähne kann insoweit als Verbindung wirkungsvoller sein, als sich bei Eingriff der Zähne bzw. Auswölbungen und Ausnehmungen ineinander eine Klemmung erreichen lässt. Die Verzahnung lässt erkennen, dass an einer Aussenseite des Überzuges gleichzeitig Auswölbungen 25 und Vertiefungen 26 vorhanden sein können.

Das in Figur 4 dargestellte Schnittbild zeigt zunächst eine

weitere Ausführung des Überzuges 2. Dieser ist als eine bandförmige Manschette um die Seitenflächen 7 bis 10 der Estrichplatte 1 herumgezogen, bedeckt dabei einen Grossteil der Seitenflächenhöhe und überragt die obere Kante 3 der Estrichplatte 1 um einen Betrag, der der Dicke des Nutzbelages entspricht, der in den von dem Überzug begrenzten Raum 27 oberhalb der Oberfläche 4 der Estrichplatte 1 eingelegt wird. Das Beispiel soll zeigen, dass der Nutzbelag 11 nicht unbedingt vor der Verlegung der Platte eingelegt sein muss, obwohl in besonders bevorzugter Ausführung die Platte als mit dem Nutzbelag versehenes Fertigteil geliefert wird.

Figur 4 zeigt die Ausbildung von Ausnehmungen 28 in der einen Aussenseite 12 des Überzuges 2 der rechten Estrichplatte 1. Die Ausnehmungen 28 weisen Hinterschneidungen 29 auf, die im Verbindungszustand von Verdickungen 30 der an der Aussenseite 14 des Überzuges 2 der linken Estrichplatte 1 ausgebildeten Auswölbungen 31 hintergriffen werden. Es handelt sich dabei um eine kraftschlüssige Verbindung, die durch elastische Verformung des Überzugwerkstoffes begünstigt durch die Formgebung der Ausnehmungen 28 und der Auswölbungen 31 nach Art eines Schnappverschlusses zustande kommt und etwa unter gleichem Kraftaufwand wieder getrennt werden kann.

Die Figuren 5 und 6 zeigen weitere Beispiele von Auswölbungen mit Verdickungen und Ausnehmungen mit Hinterschneidungen, bei denen jedoch der Kraftaufwand für das Einführen der Auswölbung

109836/0616

in die Ausnehmung unter entsprechender elastischer Verformung der druckbeaufschlagten Werkstoffbereiche um einiges kleiner ist als der Kraftaufwand, unter dem sich die Auswölbung in einer Richtung etwa senkrecht zu den zugehörigen Aussenseiten aus der Ausnehmung wieder entfernen lässt. Das wird dadurch erreicht, dass der Weg, über den hinweg die elastische Verformung beim Einführen der Auswölbung in die Ausnehmung stattfindet, länger ist als der Weg, über den hinweg die Verformung für das Trennen stattfinden muss.

In dem Beispiel nach Figur 5 weist die Auswölbung 32 zwei Verdickungen 33 auf, die mit Unterschneidungen 34 der Ausnehmungen 35 korrespondierend ausgebildet sind. Die Verbindung ist besonders gegenüber Zugbelastungen etwa in der Einsteckrichtung fest, während sie bei gezieltem Verschwenken der Platten senkrecht zu deren Oberfläche relativ leicht lösbar ist. Das kann nützlich sein, wenn an Rohrführungen, Kabeln und dgl. unterhalb des verlegten Bodenbelages Schäden auftreten. Das Beispiel nach Figur 6 soll verdeutlichen, dass die Verdickung 36 der Auswölbung 37, die mit der Hinterschneidung 38 der Ausnehmung 39 korrespondierend ausgebildet ist, auch unsymmetrisch und nur in einer Richtung abstehend ausgebildet sein kann. Bei der hier gezeigten Ausführung ist die Verdickung 36 in Form eines hakenförmigen Ansatzes nach unten gerichtet. Auch diese Verbindung ist etwa senkrecht zu den zugehörigen Aussenseiten gerichteten Zugkräften gegenüber sehr widerstandsfähig, während sie bei Hochheben der beiden Platten an der Verbindungsstelle relativ leicht lösbar ist.

Selbstverständlich können die korrespondierend angeordneten Auswölbungen und Ausnehmungen für eine Verbindung sich der Form nach von anderen korrespondierend angeordneten Auswölbungen und Ausnehmungen an ein und derselben Platte unterscheiden.

Ein besonderer Vorteil der erfindungsgemäss ausgebildeten Platten ist darin zu sehen, dass die Halterung der fugenlos und stufenlos mit ihren Oberkanten aneinander anliegenden Platten keinerlei besonderer Ausformung an der Estrichplatte selbst bedarf. Die Auswölbungen und korrespondierenden Ausnehmungen zur Sicherstellung des Haltes der Platten untereinander bedingen keine Hinterschneidung und damit Teilung der Form für die Estrichplatte, sondern sind allein an dem aus Kunststoff od. dgl. ohne Schwierigkeiten herstellbaren Überzug vorgesehen. Dadurch kann die Oberfläche der in die ungeteilte Form eingerüttelten Estrichplatte nahtlos glatt und im Kantenbereich gratfrei gehalten werden.

Die Erfindung ist nicht auf die nachfolgenden Ansprüche beschränkt. Ihr zugehörig sind sämtliche Merkmale aus der vorstehenden Beschreibung und der Zeichnung, die aufgrund des Standes der Technik ersichtlich erfinderisch sind.

Patent- (Schutz-)Ansprüche

1. Rechteckige Estrichplatte mit einem zumindest die Seitenflächen der Platte wenigstens über einen von deren oberen Kanten ausgehenden Teil ihrer Höhe hinweg abdeckenden Überzug, wobei eine Vielzahl solcher gleichgestalteter Platten unter Bildung fugenloser und stufenloser Übergänge nebeneinander angeordnet zu einem Bodenbelag zusammensetzbar ist, dadurch gekennzeichnet, dass an den zu zwei (9, 10) der Seitenflächen (7 bis 10) der Estrichplatte (1) parallel verlaufenden Aussenseiten (14, 15) des Überzuges (2, 19) Ausnehmungen (17, 26, 28, 35, 39) vorgesehen sind und dass die zu den anderen beiden Seitenflächen (7, 8) der Estrichplatte parallel verlaufenden Aussenseiten (12, 13) des Überzuges Auswölbungen (16, 25, 31, 32, 37) aufweisen, die in die Ausnehmungen von in der Zuordnung zu einem Bodenbelag entsprechend benachbarten Platten unter Bildung einer Verbindung derart einschiebbar angeordnet sind, dass die oberen Kanten (18) der Platten fugenlos und stufenlos aneinanderliegen.
2. Platte nach Anspruch 2, dadurch gekennzeichnet, dass sich die Auswölbungen (16, 25, 31, 32, 37) an zwei aneinander angrenzenden Aussenseiten (12, 13) des Überzuges (2, 19) befinden, während die Ausnehmungen (17, 26, 28, 35, 39) an den beiden anderen aneinander angrenzenden Aussensei-

ten (14, 15) ausgebildet sind.

3. Platte nach einem oder beiden der vorhergehenden Ansprüche, dadurch gekennzeichnet, dass zumindest die Ausnehmungen (17, 26, 28, 35, 39) als parallel zu der Oberfläche (5) der Estrichplatte (1) verlaufende Profile ausgebildet sind.
4. Platte nach einem oder mehreren der vorhergehenden Ansprüche, dadurch gekennzeichnet, dass der Überzug (2) die oberen Kanten (3) der Seitenflächen (7, bis 10) um einen Betrag überragt, der der Dicke eines auf der Oberfläche (5) der Estrichplatte (1) anzuordnenden Nutzbelages (11) entspricht.
5. Platte nach Anspruch 4, dadurch gekennzeichnet, dass der Überzug (2) die oberen Kanten (3) der Seitenflächen (7 bis 10) übergreift und die Oberfläche (5) der Estrichplatte (1) in einem ringsumlaufenden Randbereich (4) abdeckt.
6. Platte nach einem oder beiden der Ansprüche 4 und 5, dadurch gekennzeichnet, dass der Überzug (2) die unteren Kanten (21) der Seitenflächen (7 bis 10) übergreift und die Unterfläche (23) der Estrichplatte (1) in einem ringsumlaufenden Randbereich (22) abdeckt.



7. Platte nach einem oder mehreren der Ansprüche 1 bis 3, dadurch gekennzeichnet, dass der Überzug (19) in an sich bekannter Weise die gesamte Oberfläche (5) der Estrichplatte (1) abdeckt.
8. Platte nach einem oder mehreren der vorhergehenden Ansprüche, dadurch gekennzeichnet, dass der Überzug (2, 19) in an sich bekannter Weise aus einem elastisch verformbaren Kunststoff besteht.
9. Platte nach einem oder mehreren der vorhergehenden Ansprüche, dadurch gekennzeichnet, dass die Auswölbungen als Erhebungen (25) einer Verzahnung (24) und die Ausnehmungen als deren Vertiefungen (26) ausgebildet sind.
10. Platte nach einem oder mehreren der Ansprüche 1 bis 8, dadurch gekennzeichnet, dass die Auswölbungen (31, 32, 37) Verdickungen (30, 33, 36) und die Ausnehmungen (28, 35, 39) Hinterschneidungen (29, 34, 38) aufweisen, die im Verbindungszustand nach Art eines Schnappverschlusses von den Verdickungen der Auswölbungen der benachbarten Platten hintergriffen sind.
11. Platte nach Anspruch 10, dadurch gekennzeichnet, dass die Verdickungen (33, 36) der unter elastischer Verformung in den Verbindungszustand mit den Ausnehmungen (35, 39) einer benachbarten Platte überführten Auswölbungen (32,

37) die Hinterschneidungen (34, 38) der Ausnehmungen nach Art eines Widerhakens derart hintergreifen, dass die für die Herstellung der Verbindung notwendige Kraft geringer ist als diejenige für das Lösen der Verbindung durch Zug etwa in Gegenrichtung der Einführbewegung der Auswölbungen in die Ausnehmungen.

12. Platte nach einem oder mehreren der vorhergehenden Ansprüche, dadurch gekennzeichnet, dass die Estrichplatte (1) aus einem Anhydritmörtel hergestellt ist.

18

Leerseite

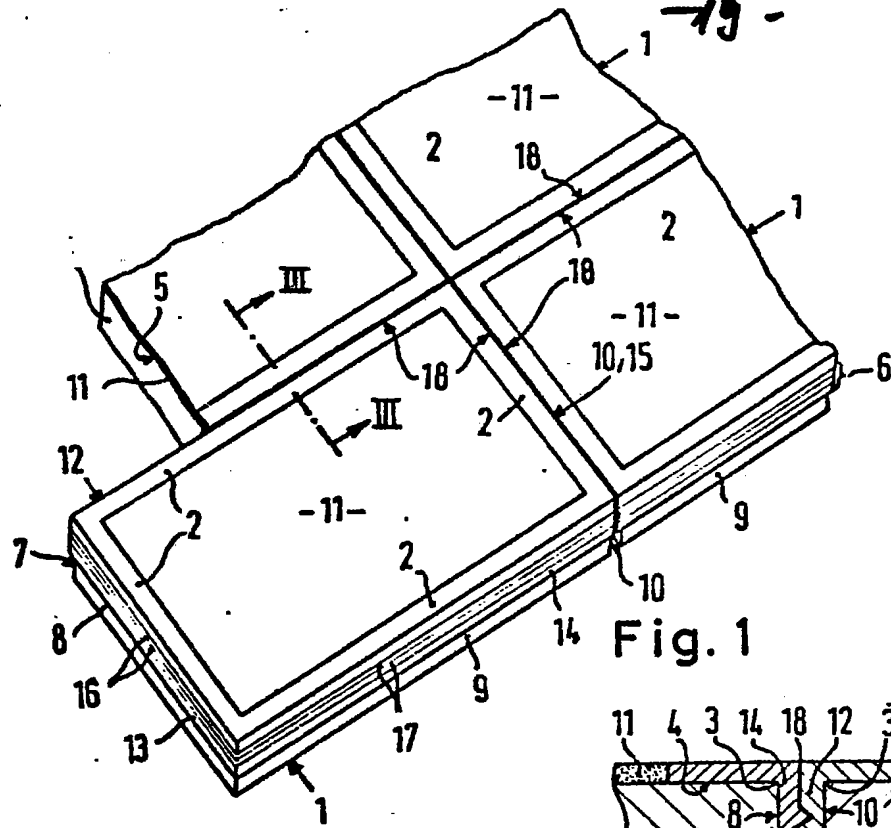


Fig. 1

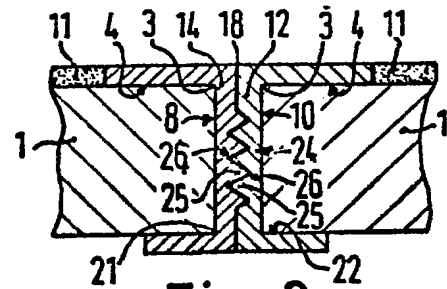


Fig. 3

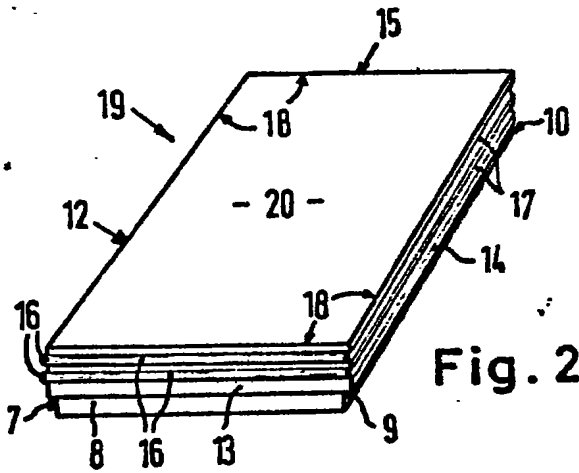


Fig. 2

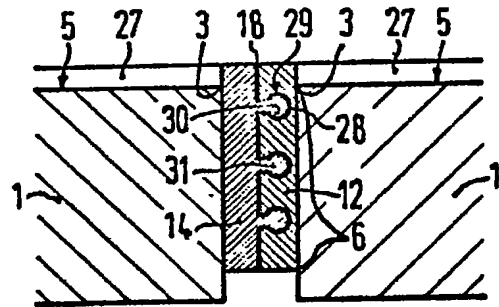


Fig. 4

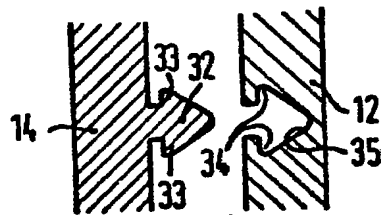


Fig. 5

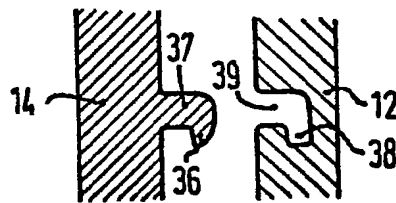


Fig. 6